



MARATOTTNYOM-DETEKTOROS LAKÁSRADON MÉRÉSEK DEBRECENBEN

Csige István^{1,2}, Borbélyné Bacsó Viktória³, Jászai Gyöngyvér⁴, Sóki Erzsébet¹, Baradács Eszter²

¹*Atommagkutató Intézet, Környezetanalitikai Csoport*

²*Debreceni Egyetem TTK, Környezetfizikai Tanszék*

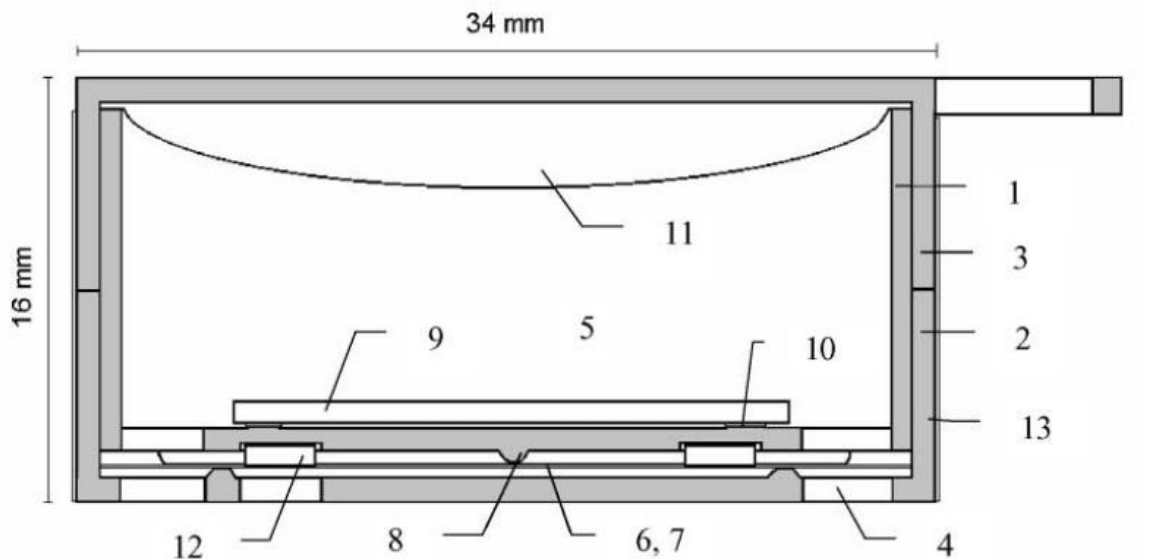
³*Medgyessy Ferenc Gimnázium, Művészeti Szakgimnázium és Tehnikum*

⁴*Svetits Katolikus Óvoda, Általános Iskola, Gimnázium és Kollégium*

Debrecen, 2023

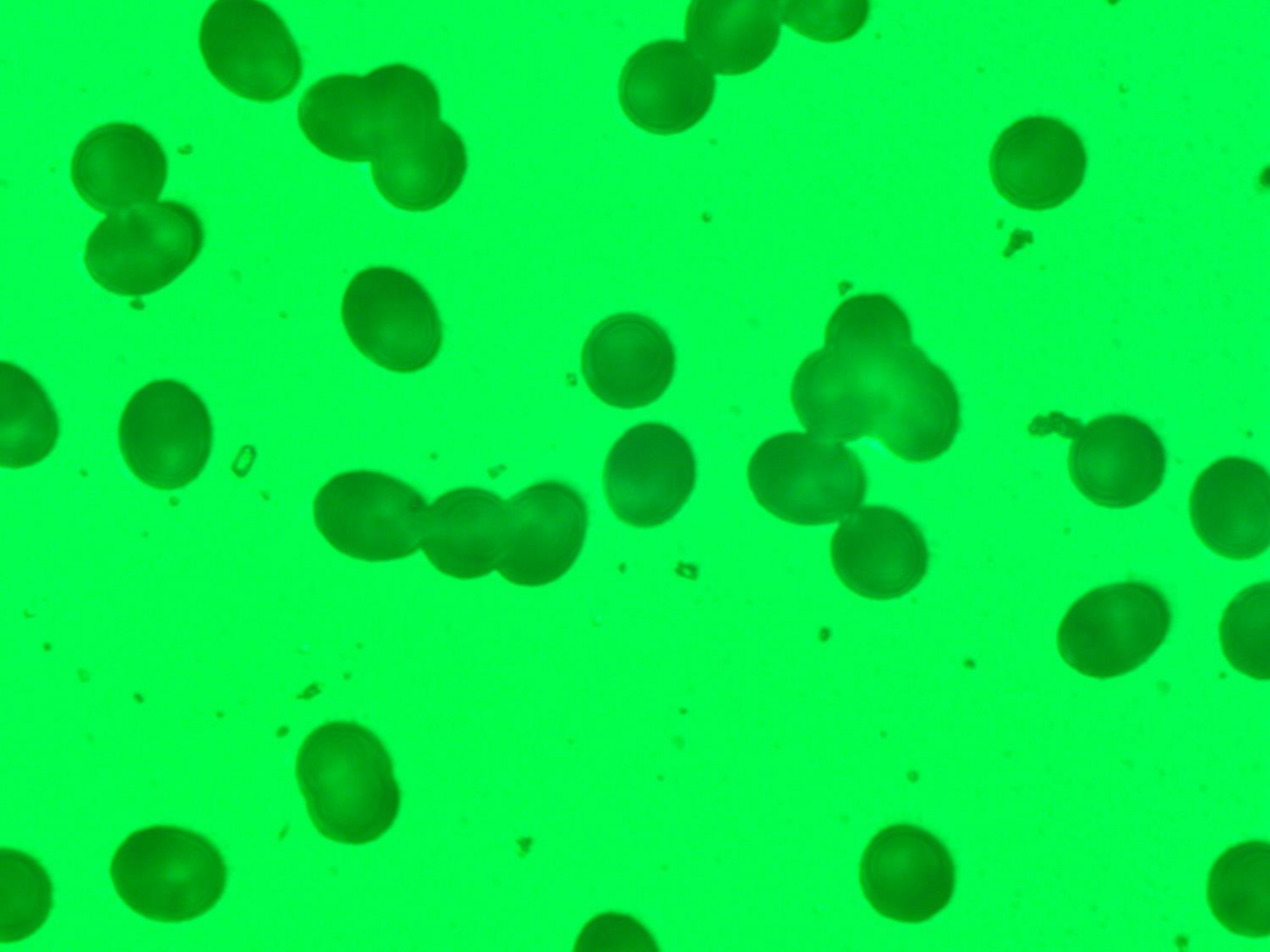


Ennek a mostani kutatásnak az a célkitűzése, hogy egy település (Debrecen város) és néhány intézmény (3 debreceni középiskola) esetén keresztül olyan reprezentatív radonfelméréseket végezzünk el, amelynek eredményei alapján becsülhető a kiválasztott település és az intézmények radonveszélyességének mértéke és szükség esetén tervezhetővé váljon a fennálló helyzet elleni hatékony védekezés.

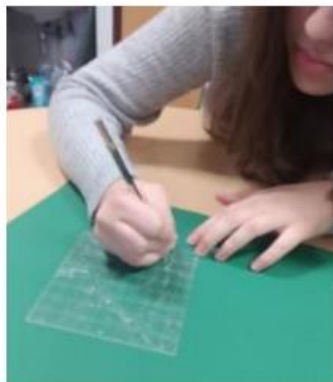


- | | | | |
|---|------------------------------|----|----------------------------------|
| 1 | Dosimeter house; | 8 | Base and house separator ribs |
| 2 | Base | 9 | CR-39 etched track detector |
| 3 | Cover | 10 | Double face adhesive tape |
| 4 | Quadratic arc shape openings | 11 | Brass spherical calotte cupola |
| 5 | Sensitive volume | 12 | Thermoluminescent detector chips |
| 6 | Filter paper | 13 | Fixing tape |
| 7 | Polyethylene filter | | |

Fig. 1. Scheme of the Radamon etched track type radon detector used in the survey.



Azt is megtanuljuk, hogyan kell elkészíteni a kis mérőeszközöket. Elkészítés után csomagoljuk azokat és adatlappal látjuk el. Ez alapján visszakövethető, hogy hol lett kihelyezve berendezésünk.



3. ábra Mérőeszköz készítése, csomagolása

Tanulóink a Városi Tehetség gondozó Diákkonferencián is bemutatják kutatómunkájuk lényegét és eredményét.

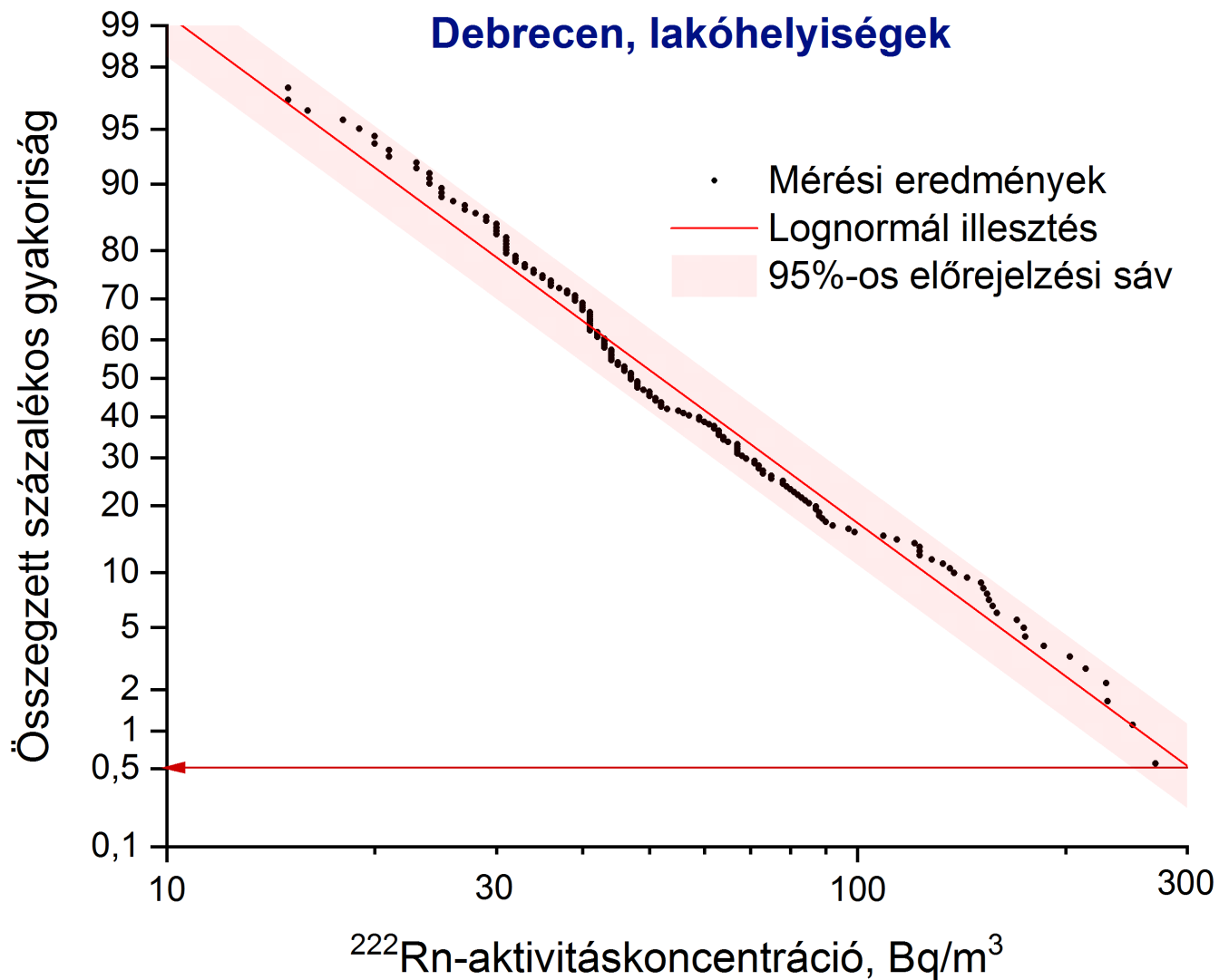


Tóth Eszter és munkatársai 1994 és 2004 között 424 település 15277 földszintes épületének radon-koncentrációját határozták meg.

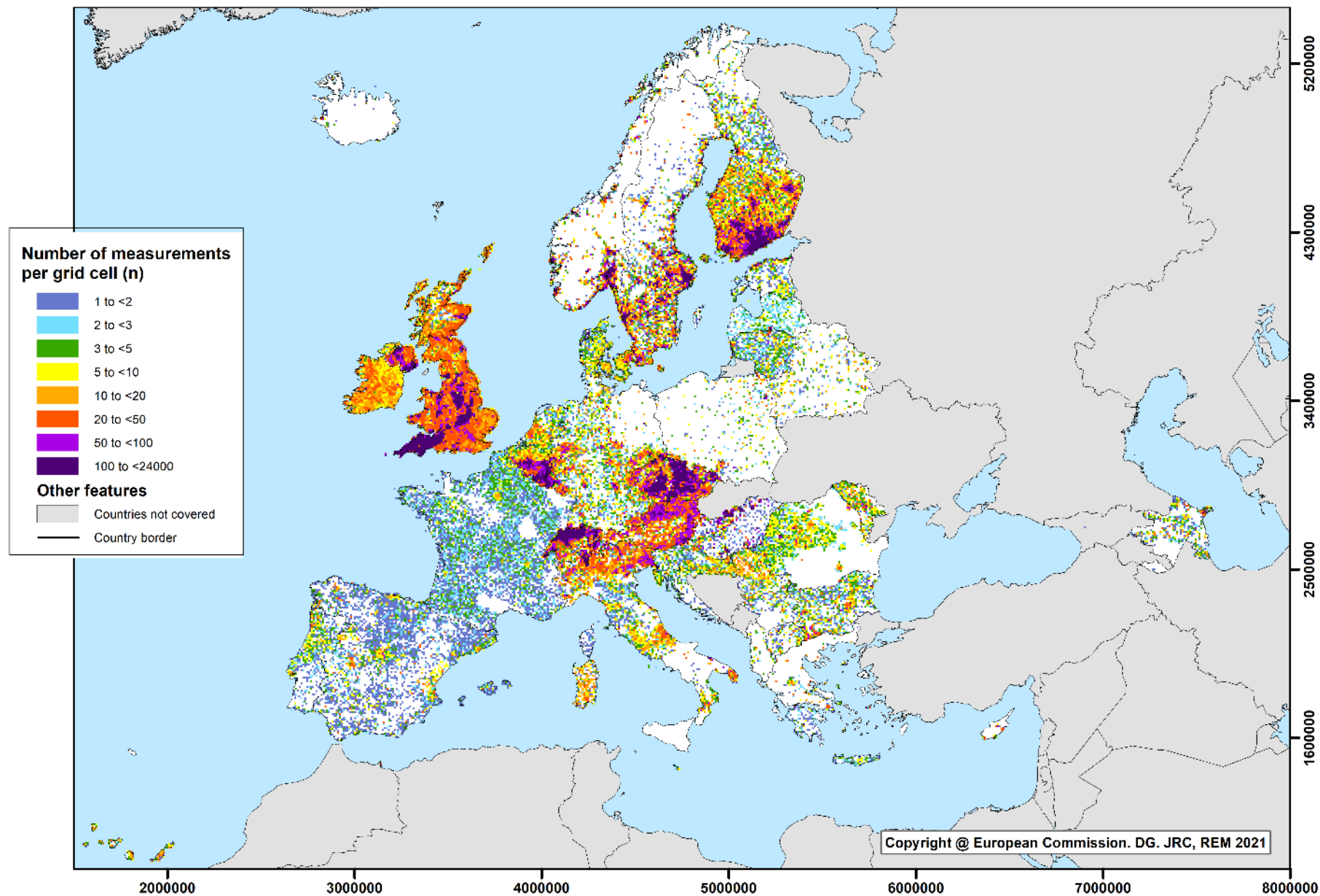
Statisztikai elemzésük alapján:

a 400 Bq/m³-es szintet meghaladó lakások száma

- **nagyvárosokban 0,5%**
- **közepes méretű városokban kb. 1%**
- **kistelepüléseken 1,6 %**



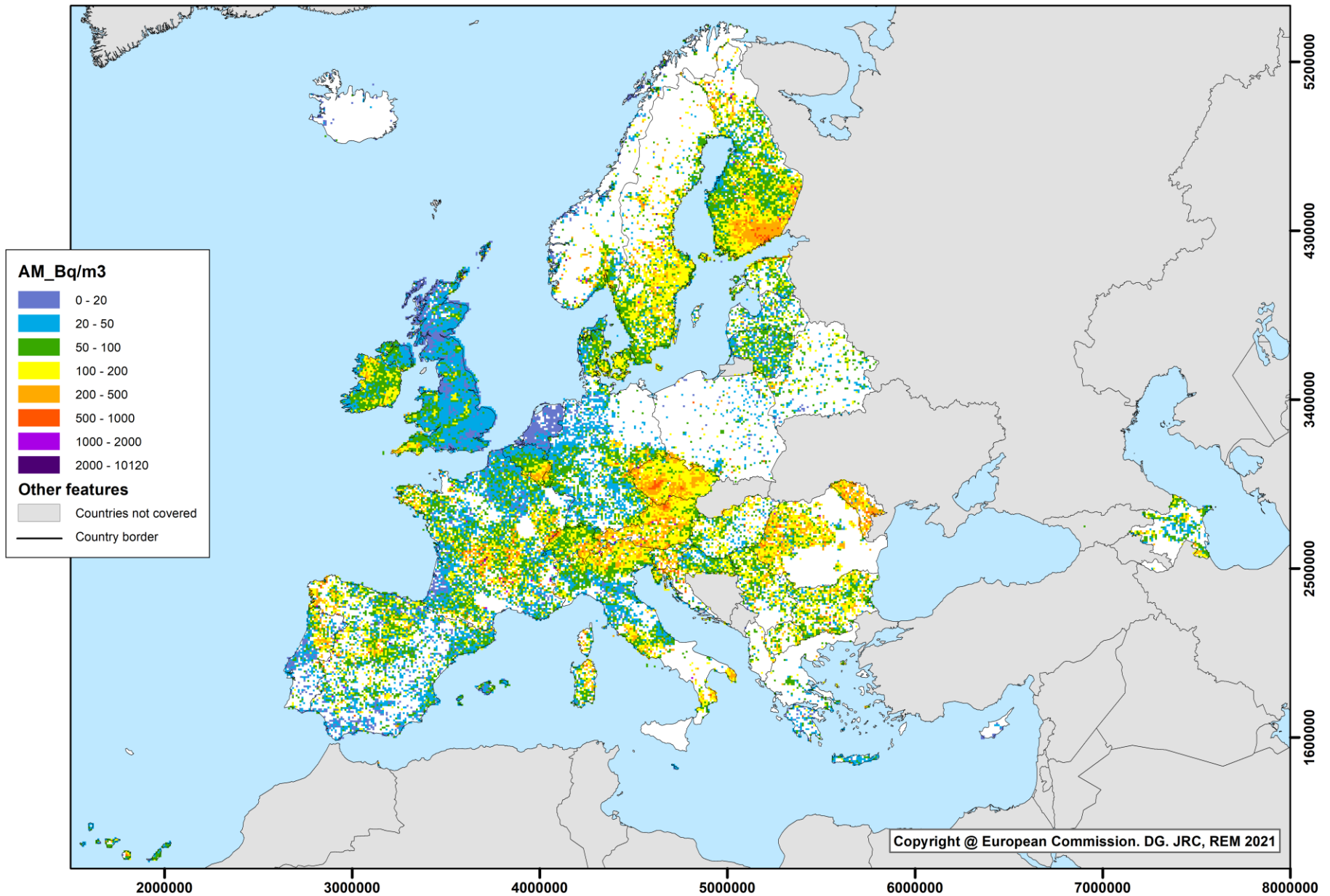
European Indoor Radon Map, November 2021



Number of measurements per 10 km x 10 km cell of long-term radon concentration in ground-floor rooms.
(The cell mean is neither an estimate of the population exposure, nor of the risk)

Source:
European Commission, Joint Research Centre (JRC),
Directorate G - Nuclear Safety & Security, REM project

European Indoor Radon Map, November 2021



Arithmetic means over 10 km x 10 km cells of long-term radon concentration in ground-floor rooms.
(The cell mean is neither an estimate of the population exposure, nor of the risk.)

Source:
European Commission, Joint Research Centre (JRC),
Directorate G - Nuclear Safety & Security, REM project



